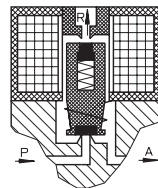
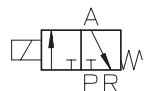


Typ EA 302

3/2-Wege-Magnetventil
direktgesteuert, NC
(stromlos geschlossen)



Anwendung
Neutrale Flüssigkeiten, Gase
und Dämpfe



Typ/ Best.-Nr.	Nennweite [mm]	Anschluß	Druckdifferenz [bar]		kv-Wert [m³/h]	Gewicht [kg]
			AC	DC		
EA 302-001	1,0	M 14 x 0,75	0 - 12	0 - 12	-	0,130
EA 302-002	1,6	M 14 x 0,75	0 - 10	0 - 10	-	0,130
EA 302-003	2,2	M 14 x 0,75	0 - 6	0 - 6	-	0,130

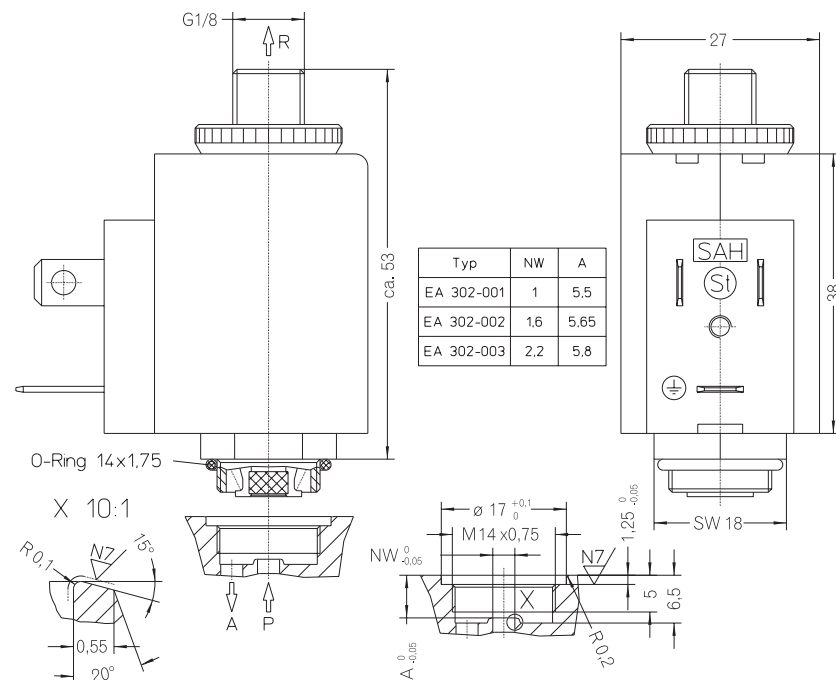
Dichtwerkstoff: **P** (NBR) **E** (EPDM) **V** (FPM)

Innenteile: Edelstahl (1.4105)
Einbaulage: beliebig, bevorzugt steh.
Max. Umgebungstemp.: 50 °C
Viskosität des Mediums: max. 21 mm²/s (3 °E)
Statischer Druck: max. 30 bar
Standardspannungen: DC: 24 V, 12 V
AC: 230 V, 115 V, 42 V,
24 V, 12 V (50 oder 60 Hz)

84

Andere Ausführungen auf Anfrage

Technische Änderungen vorbehalten



85